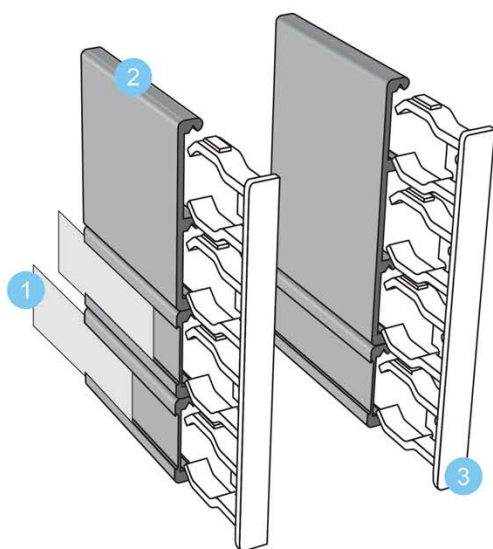


Indoor

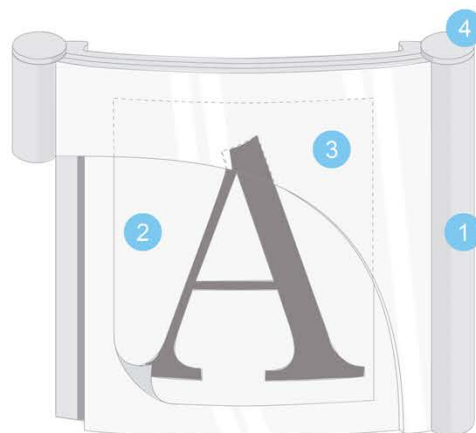
Tabliczki aluminiowe, panelowe. Możliwość wymiany informacji dzięki tzw. panelom z wsuwką. Mocowane na kołki montażowe lub taśmę dwustronną. Dziesięć szerokości paneli: od 15 mm do 250 mm.



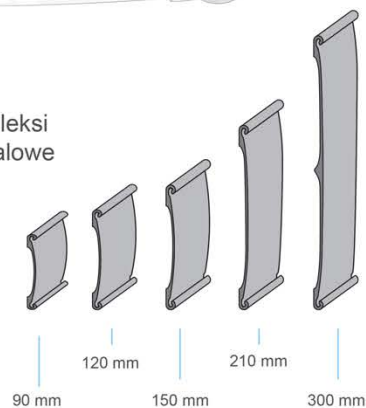
1. Panel aluminiowy z wsuwką 31 mm
2. Panel aluminiowy pełny 62 mm
3. Zaślepka plastikowa

Plato

Tabliczki aluminiowe z możliwością wymiany informacji. Zaślepki punktowe – stal nierdzewna. Mocowanie na kołki montażowe lub taśmę dwustronną. Pięć szerokości profili: od 90 mm do 300 mm.



1. Profil aluminiowy
2. Grafika opisowa
3. Antyrefleksyjna pleksi
4. Wciskane nity stalowe



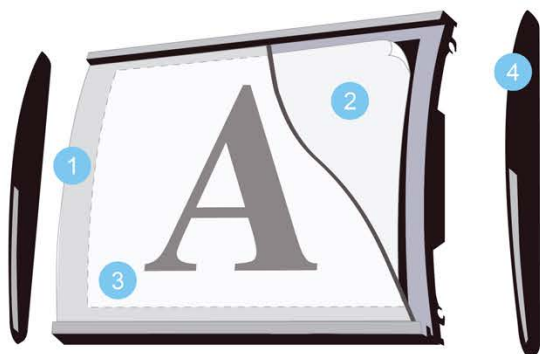
Plato Plus

Tabliczki aluminiowe z możliwością wymiany informacji. Zaślepki profilowe – plastik. Mocowanie na kołki montażowe lub taśmę dwustronną. Siedem szerokości profili: od 50 do 300mm.

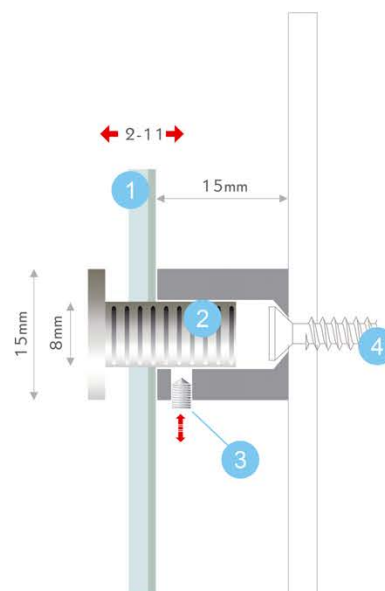
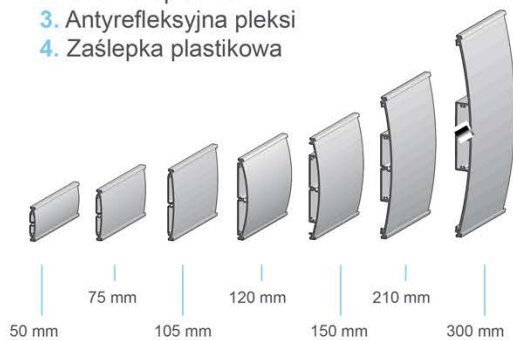


Tabliczki na dystansach

Tabliczki z różnego rodzaju materiałów, np.: pleksi, szkło, PCV, stal nierdzewna, drewno, dibond itp. Mocowanie za pomocą dystansów z oferty, m.in.: aluminiowych, stalowych, mosiężnych, z tworzyw sztucznych, o różnych rozmiarach i kolorach. Wymiary standardowe: A5, B5, A4, inne formaty - na zamówienie.



1. Profil aluminiowy
2. Grafika opisowa
3. Antyrefleksyjna pleksi
4. Zaślepka plastikowa



1. Tabliczka
2. Dystans
3. Zabezpieczenie śrubą imbusową
4. Wkręt